

Nº	Q	UNI	TOTAL
1	12,5	2	227
2	10	2	658
3	16	2	807
4	16	2	689
5	5	126	6426
6	6,3	1	138
7	5	46	106
8	5	46	106
9	5	46	106
10	5	46	106

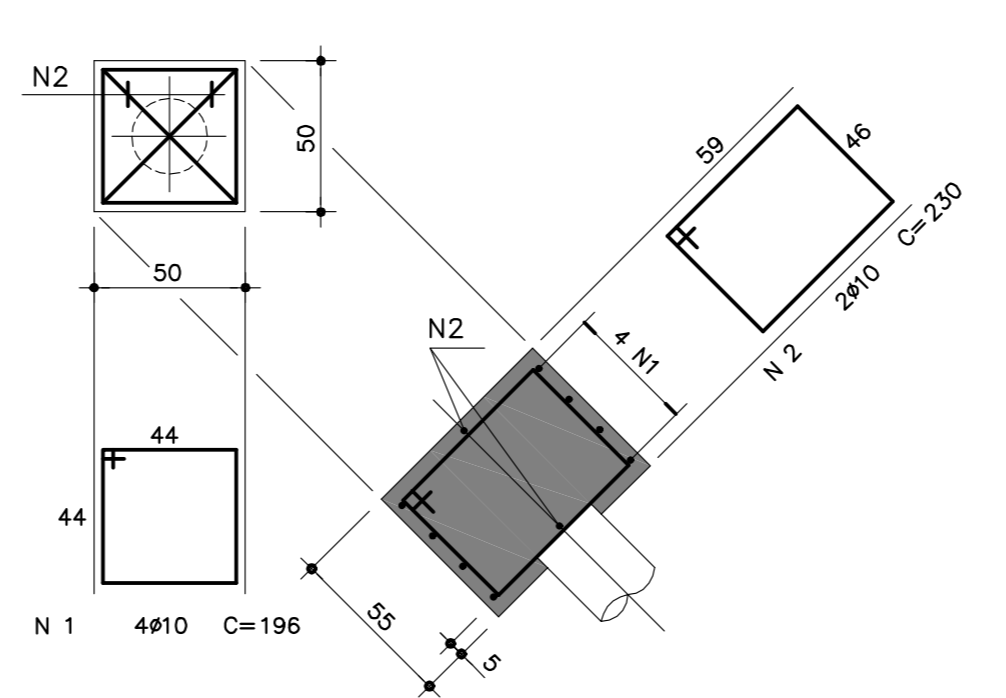
Nº	Q	UNI	TOTAL
1	12,5	2	227
2	10	2	658
3	16	2	807
4	16	2	689
5	5	126	6426
6	6,3	1	138
7	5	46	106
8	5	46	106
9	5	46	106
10	5	46	106

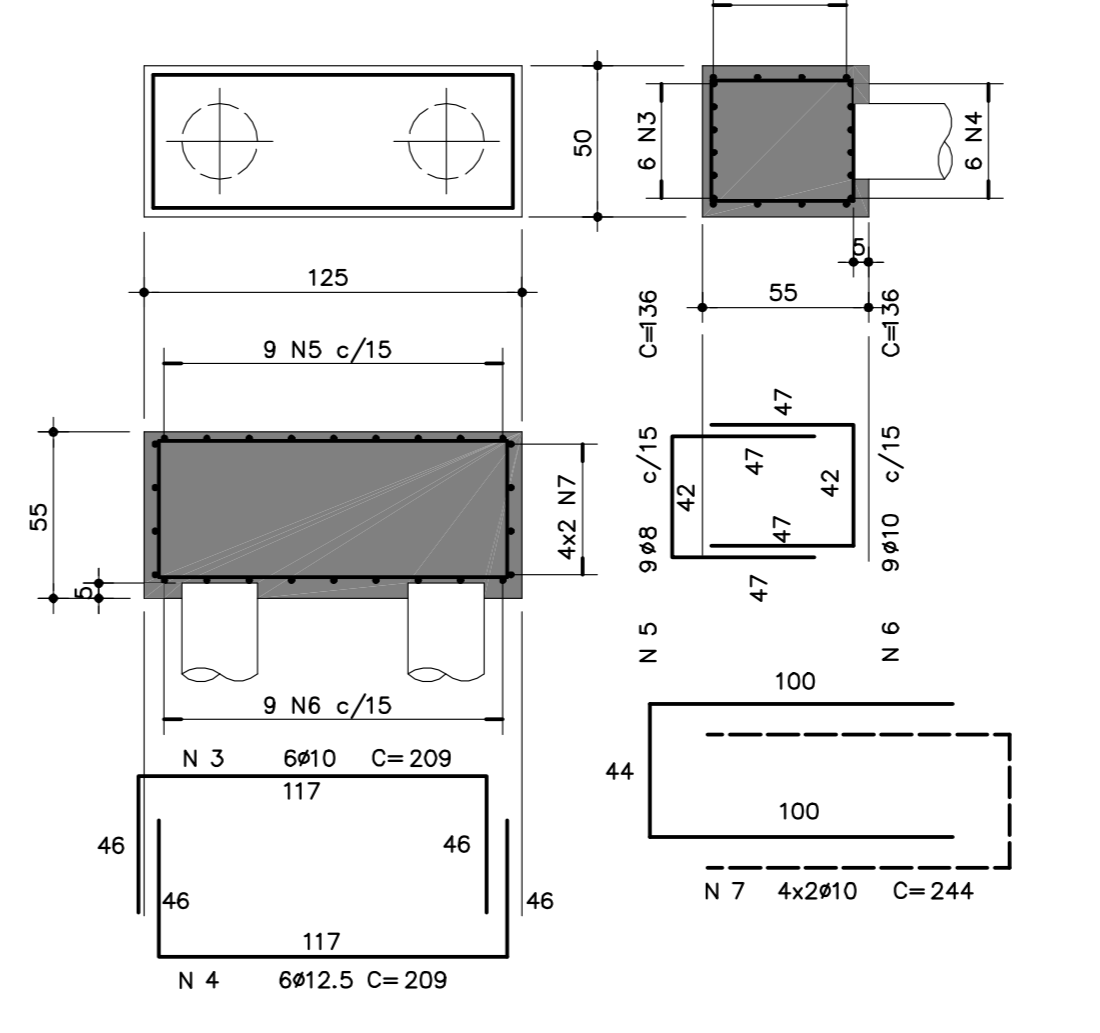
Nº	Q	UNI	TOTAL
1	12,5	2	227
2	10	2	658
3	16	2	807
4	16	2	689
5	5	126	6426
6	6,3	1	138
7	5	46	106
8	5	46	106
9	5	46	106
10	5	46	106

RESUMO DAS VIGAS	ACO	CMR	PESO
608	5	78180	126
50A	6,3	41756	105
50A	8	5456	22
50A	10	27430	173
50A	12,5	24802	246
50A	16	30640	491
50A	20	5414	136
50A	25	-	-
PESO TOTAL	(kg)	1299	

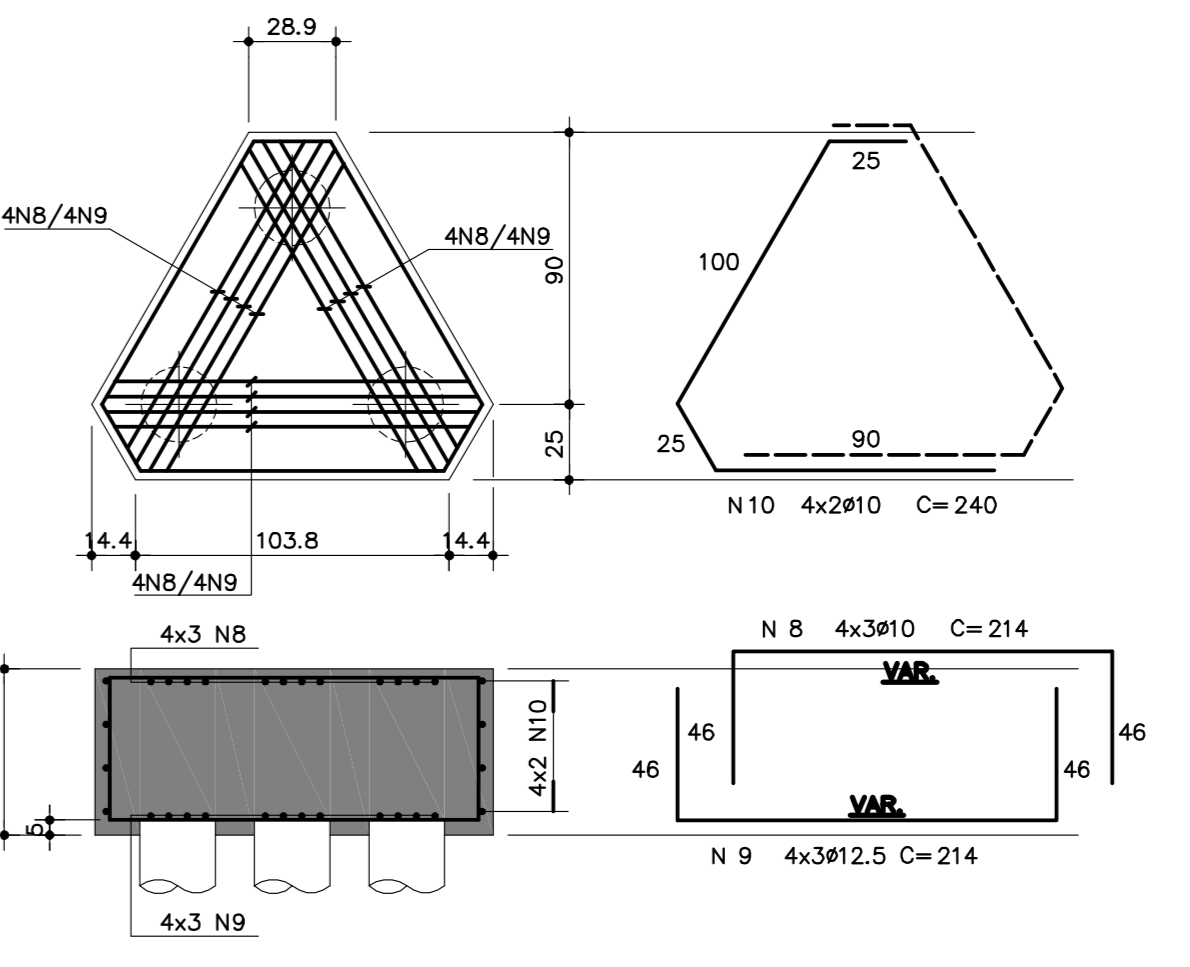
BL1 (4x)



BL2 (43x)



BL3 (1x)



LISTA DE FERROS			
POS.	Ø	QUANT.	COMPRIMENTO
			UNIT. TOTAL
1	10	16	196
2	10	8	230
3	10	258	209
4	12,5	258	209
5	8	387	136
6	10	387	136
7	10	344	244
8	10	12	214
9	12,5	12	214
10	10	8	240

BLOCOS		
RESUMO DE ACO C.A. 50		
Ø	COMPRIMENTO (m)	PESO (kg)
6,3		
8	526,32	211
10	1999,54	1260
12,5	564,90	563
16		
20		
25		
TOTAL	(kg)	2036

**PREFEITURA DO MUNICÍPIO DE JAHU**  
 Fundação em 15 de agosto de 1937  
 Rua Francisco de Sá, Centro - Jahu - SP  
 Telefone: (14) 3002-1716  
 www.jahu.sp.gov.br

**SHPU**

OBRA: Construção Inicial de Creche no Residencial Altos da Cidade  
 PROJETO: Fundações - Armação das Vigas de Fundações (2/2)  
 ENDEREÇO: Lote formado pela Avenida Lauro Fracchetti, Rua Cibely Comien Tonato e Rua Waldomiro Sorani, Residencial Cidade Alta, 22-1640, C.S. 48-3037, O.V. Jahu/SP  
 ESCALA: DATA: JUN/2023 FOLHA:  
 Criado por: Tiago Capobianco Morando Indicada JUN/2023 06/08  
 "JAHU CAPITAL DO CALÇADO FERREIRO" "BARRIO DE BARRIS - HERO NACIONAL"